



TESLA

STROPKOV, akciová spoločnosť



**Návod na montáž, obsluhu a zapojenie
Modulu RAK BES**

4 FN 231 23.x/K, 4 FN 231 23.x/M

4 FN 231 25.x/K, 4 FN 231 25.x/M

**Návod na montáž, obsluhu a zapojení
Modulu RAK BES**

4 FN 231 23.x/K, 4 FN 231 23.x/M

4 FN 231 25.x/K, 4 FN 231 25.x/M



1. Úvod

Modul RAK BES+Z 4 FN 231 23.x/K, modul RAK BES USB+Z 4 FN 231 23.x/M, modul RAK BES 4 FN 231 25.x/K a modul RAK BES USB 4 FN 231 25.x/M sa používa na otváranie elektrického zámku, ktorým sa chráni vstup do objektu priložením bezkontaktného privesku (identifikátora) do čítacieho poľa modulu. Jedná sa o bezkontaktnú technológiu RFID.

Modul RAK BES (RAK BES USB) predstavuje samostatný autonómny systém, ktorý obsahuje operačnú – pamäťovú jednotku a umožňuje rýchle naprogramovanie resp. vymazanie identifikátorov priamo pomocou tlačidiel osadených na integrovanej doske OPJ RAK. Tieto moduly môžu byť použité buď vo výstavbe tlačidlového tabla KARAT domáceho dorozumievacieho audio (4+n, alebo 2-BUS) alebo video systému (modul RAK BES 4 FN 231 25.x/K, modul RAK BES USB 4 FN 231 25.x/M), alebo ako samostatný modul (modul RAK BES+Z 4 FN 231 23.x/K, modul RAK BES USB+Z 4 FN 231 23.x/M).

Pohľad na vyššie uvedené moduly je na obr.1 a 2 na konci návodu.

Moduly RAK BES+Z a RAK BES sa pri programovaní identifikátorov pomocou počítača pripájajú k počítaču prepojavacím káblom RS232 a moduly RAK BES USB+Z a RAK BES USB sa pri programovaní identifikátorov pripájajú k počítaču prepojavacím káblom USB A/B.

Pre použitie modulu RAK BES 4 FN 231 25.x/K a modulu RAK BES USB 4 FN 231 25.x/M vo výstavbe tlačidlového tabla spolu s modulom vrátnika EV0 alebo EV2, je zoznam dielov a postup pri montáži popísaný v príslušnom návode k použitému modulu EV.


V nižšie uvedenom zozname sú uvedené diely pre montáž modulu RAK BES+Z 4 FN 231 23.x/K a modulu RAK BES USB+Z 4 FN 231 23.x/M ako samostatného modulu.

Modul RAK BES + Z	4 FN 231 23.1/K, .2/K	
Modul RAK BES USB + Z	4 FN 231 23.1/M, .2/M	
Rám		
Rám 1B	4 FF 127 11.1,2	rám pre 1 modul
Škatuľa		
Škatuľa 1B	4 FA 249 55	škatuľa pre 1-rám
Strieška pod omietku	vertikálna	
Strieška	4 FA 690 21.1,2	
Strieška nad omietku	vertikálna	
Strieška	4 FF 692 51.1,2	
Mont. škatuľa nad omietku	vertikálna	
Montážna škatuľa	4 FF 090 81.1,2	

Poznámka:

a/ Doplnkové číslo za číslom dielu označuje farebné vyhotovenie: .1 antika medená
.2 antika strieborná

b/ Použité skratky: DT - domáci telefón EV - elektrický vrátnik
EZ - elektrický zámok SN - sieťový napájač
TT – tlačidlové tablo OPJ – operačno-pamäťová jednotka

c/  TESLA Stropkov, a.s., týmto prehlasuje, že všetky zariadenia tlačidlového tabla KARAT zodpovedajú z hľadiska elektromagnetickej kompatibility direktíve 2004/108/EC a z hľadiska elektrickej bezpečnosti direktíve 2006/95/EC.

K modulu RAK BES sa ako samostatný diel dodáva bezkontaktný privesok (identifikátor) v nasledovných farebných vyhotoveniach - počet podľa požiadavky zákazníka:

a) Bezkontaktný privesok EM4102 modrý	PK:374 650 410 201 (H02207/BX)
b) Bezkontaktný privesok EM4102 zelený	PK:374 650 410 202 (H02207/GX)
c) Bezkontaktný privesok EM4102 červený	PK:374 650 410 203 (H02207/RX)

Pre možnosť programovania modulu RAK BES z počítača si zákazník musí ešte doobjednať:

- a) Inštalračné CD so softvérom RAK (<http://www.rys.sk/soft/rak.zip>) PK:403 399 945 700
- b) Prepojovací kábel RS232 PK:990 218 374
- c) Prepojovací kábel USB A/B PK:341 590 102 030

Technické parametre modulu RAK BES:

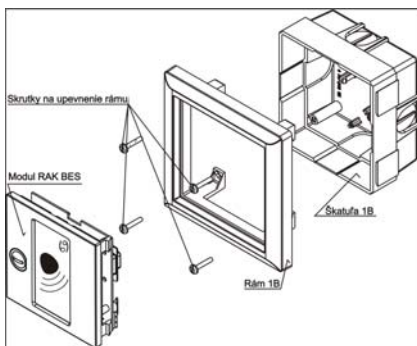
Napájanie	7 - 15V AC 9 - 18V DC
Spotreba	45mA pri 12V - v pokojovom stave 90mA pri 12V - pri zopnutom relé a zvukovej signalizácii
Čítací protokol	Wiegand 26bit, 125kHz
Typ identifikátora	EM4102, 125kHz (a kompatibilné bezkontaktné privesky a karty RFID)
Programovanie	manuálne - tlačidlá PRG a DEL na doske plošného spoja softvérové - pripojením k PC
Podporovaný softvér	RAK
Výstupy	1 x relé 8A/250V AC 1 x zásuvka RS232 pre pripojenie k PC (moduly RAK BES) 1 x zásuvka USB typ B pre pripojenie k PC (moduly RAK BES USB)
Kapacita užívateľov	800 identifikátorov
Doba uvoľnenia el. zámku	nastaviteľná 1 - 30s (len softvérovo)

2. Montáž

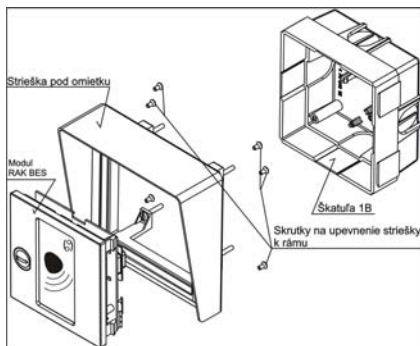
I. Montáž modulu RAK BES+Z 4 FN 231 23.x/K a modulu RAK BES USB+Z 4 FN 231 23.x/M (ako samostatného modulu)

Montáž modulu RAK BES môže byť realizovaná:

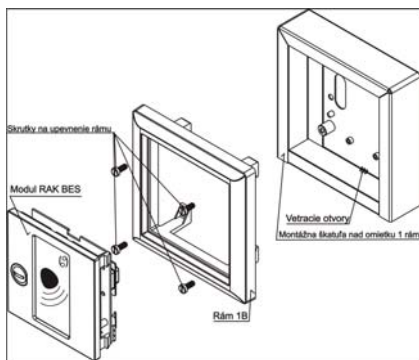
1. pod omietku bez striešky (obr.3)
2. pod omietku so strieškou (obr.4)
3. nad omietku na montáž. škatuľu (obr.5)
4. nad omietku so strieškou (obr.6)



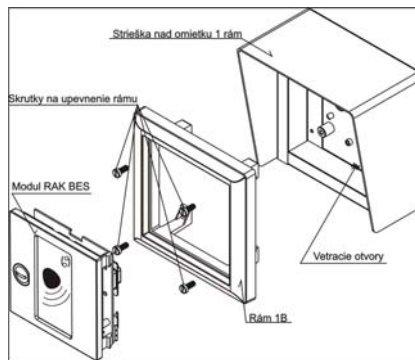
Obr. 3



Obr. 4



Obr. 5



Obr. 6

Postup pri montáži:

- Modul RAK BES montujeme vo výške $1,3 \div 1,5$ m od hotovej podlahy vo vertikálnom smere. Prostredie s teplotou od -25°C do $+40^{\circ}\text{C}$ pri max. relat. vlhkosti 80%, pričom montážne miesto musí byť chránené pred stekajúcou a striekajúcou vodou.
- Pre montáž pod omietku je potrebné osadiť plastovú škatuľu do múra. **Nápis TOP vo vnútri škatule musí byť vždy hore!** Z dôvodu lepšieho pritiačenia tesnenia rámu k múru, je potrebné osadiť škatuľu cca 3 mm pod úroveň. Rozmery otvoru v mure sú v tab.1. Pred osadením na škatuli preraziť otvory na predlisovaných miestach pre vyústenie prívodných vodičov.
- Pre montáž nad omietku je potrebné upevniť montážnu škatuľu, resp. kompletnú striešku, pomocou pribalených skrutiek a príchytiiek. Rozmery min. potrebnej voľnej plochy pre montáž sú v tab.1. **Pozor, montážnu škatuľu je potrebné upevniť vetracími otvormi vždy dolu (obr.5,6).**
- Pomocou skrutiek v príbale, upevníme rám na stĺpiky plastovej montážnej škatule (obr.3), montážnej škatule (obr.5), resp. kompletnej striešky (obr.6). V prípade montáže so strieškou pod omietku, je potrebné najprv túto upevniť pomocou skrutiek v príbale na rám samotný (obr.4).

Nápis TOP na zadnej strane rámu musí byť vždy hore.

Pozor, pre upevnenie rámu nesmú byť použité skrutky s kužeľovou hlavou!

- Na svorkovnice modulu pripojíme prívodné vodiče podľa schémy zapojenia na obr.7 uvedenej v čl.3 Zapojenie. Kľúčikom v príbale otočíme západku zámku do vertikálneho smeru, zasunieme modul do rámu na pevné západky a zaistíme otočnou západkou (otočiť kľúčik o 90° proti smeru hod. ručičiek).

TYP	Otvor pre montáž pod omietku [mm]			Plocha pre montáž nad omietku [mm]	
	šírka	výška	hĺbka	šírka	výška
Rám 1B	105	108	56	131	129

Tab.1

II. Montáž modulu RAK BES 4 FN 231 25.x/K a modulu RAK BES USB 4 FN 231 25.x/M (do zostavy tlačidlového tabla KARAT)

Postup pri montáži modulu je nasledovný:

- Zvolenú zostavu tlačidlového tabla TT montujeme podľa príslušného „Návodu na montáž, obsluhu a zapojenie“ elektrického vrátnika použitého audio (4+n, alebo 2-BUS) alebo video systému (príbal EV).
- Montáž modulu RAK BES (bez zámku) uskutočníme len do rámu s vrátnikom. Začíname vždy **zo spodu hore jednotlivými modulmi a výstavbu TT ukončíme uzamykacím modulom t.j. EV0, resp. EV2.** Na svorkovnice modulu pripojíme prívodné vodiče podľa schémy zapojenia na obr.7 uvedenej v čl.3 Zapojenie. Následne modul zasunieme do rámu na pevné západky a „zacvakneme“

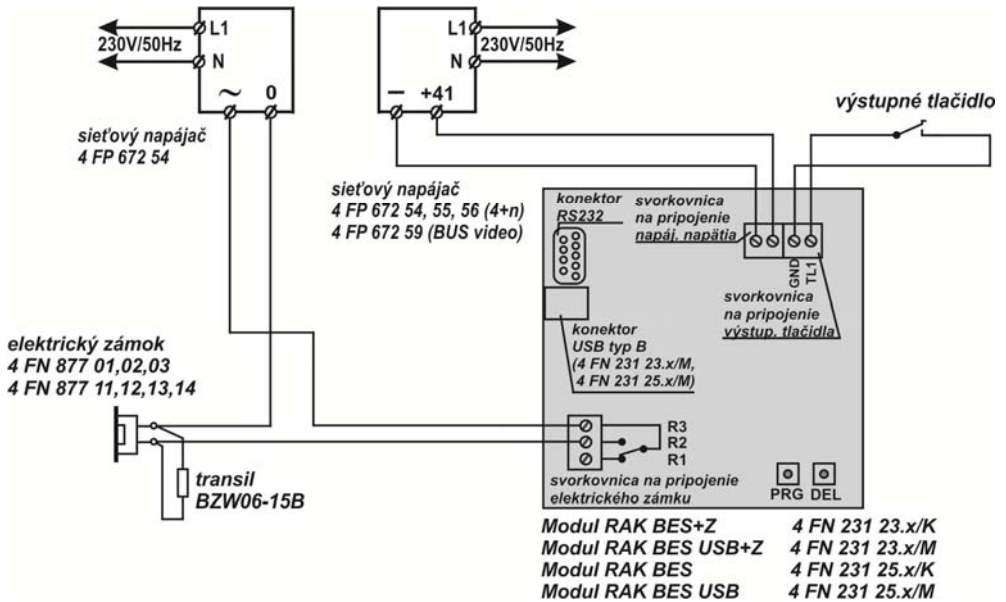
príslušnú pružnú západku, ktorú zaistíme poistkou (otočiť o 180° tak, aby zaskočila do vybraného pružnej západky). Poistky pružných západiek musia byť pred montážou v polohe podľa obr.2.

3. Zapojenie

Zapojenie modulu RAK BES uskutočnime podľa schémy zapojenia na obr.7. Je to základná schéma pre elektrické zámky so striedavým napájaním. Pre inverzné zámky je možno použiť svorku R1.

Transil (v príbale modulu) sa pripája na svorky elektrického zámku a slúži na „orezanie“ prepätových špičiek, ktoré vznikajú indukciou v cievke elektrického zámku. Pre napájanie elektrického zámku doporučujeme použiť samostatný sieťový napájač, napr. 4 FP 672 54.

Na svorkovnicu pre výstupné tlačidlo je možné pripojiť výstupné tlačidlo, ktoré je schopné ovládať relé – odblokovat elektrický zámok pri odchode z objektu bez použitia identifikátora.



Obr.7

UPOZORNENIE:

- odpor vodičov na ovládanie el. zámku nesmie prekročiť 2Ω na vodič, resp. súčet odporov vodičov v slučke nesmie byť väčší ako 4Ω, tzn. u Cu vodičov $\Phi 0,5 - 45\text{bm}$, $2 \times \Phi 0,5 - 90\text{bm}$, $\Phi 0,8 - 115\text{bm}$, $\Phi 1,0 - 180\text{bm}$
- odpor vodičov od sieťového napájača k modulu RAK BES môže byť max.7Ω, tzn. u Cu vodičov $\Phi 0,5 - 78 \text{bm}$, $2 \times \Phi 0,5 - 157 \text{bm}$, $\Phi 0,8 - 200 \text{bm}$, $\Phi 1,0 - 314 \text{bm}$

4. Obsluha

I. Manuálne programovanie modulu RAK BES

Na programovanie sa používajú dve tlačidlá umiestnené na zadnej strane dosky plošného spoja, označené ako **PRG** a **DEL**.



Na napájacie svorky prived'te napätie podľa technickej špecifikácie parametrov zariadenia. Zelená LED dióda začne blikať.

Pre naprogramovanie identifikátorov stlačte tlačidlo PRG a držte ho stlačené počas celého programovania. Budete počuť **rýchlo prerušovaný tón**, čo oznamuje, že modul RAK BES je v programovacom móde. Počas tohto zvukového signálu je možné prikladať identifikátory do čítacieho poľa modulu.

Priložením identifikátora do čítacieho poľa zaznie jedno **krátke a následne jedno dlhé pípnutie**. Obe pípnutia sú sprevádzané trvalým rozsvietením zelenej LED diódy. Identifikátor je naprogramovaný. Priložte ďalší identifikátor. Po ukončení programovania uvoľnite tlačidlo PRG. Zvukový signál programovacieho módu bude trvať ďalšie asi 3s. Potom je modul RAK BES v operačnom móde.

Vyskúšanie funkčnosti identifikátorov

Takto naprogramovaný modul RAK BES je možné osadiť do tlačidlového tabla a používať. Odporúčame však overiť, či je po priložení naprogramovaného identifikátora zopnuté ovládacie relé.



Priložte identifikátor do čítacieho poľa modulu. Pokiaľ je kód identifikátora v databáze, budete počuť **jedno krátke pípnutie** (prečítanie identifikátora sprevádzané zopnutím relé kontaktu na dobu nastavenú programom, po dobu zopnutia relé zelená LED dióda svieti) **a následne po 1 sekunde dlhé pípnutie** (potvrdenie operácie).

Ďalší identifikátor je možné priložiť až po uplynutí doby zopnutia relé kontaktu (5s prednastavené) – LED zhasne.

Mazanie identifikátorov



Stlačte tlačidlo DEL a držte ho stlačené po celú dobu mazania. Začiatok mazania je signalizovaný **krátkym prerušovaným pípaním**. Ukončenie mazania je signalizované **jedným dlhým pípnutím**. Uvoľnite tlačidlo DEL. V module RAK BES teraz nie sú uložené žiadne identifikátory. Ak priložíte identifikátor do čítacieho poľa, budete počuť jedno krátke pípnutie, relé sa nezopne.

UPOZORNENIE:

Pomocou tlačidla DEL nie je možné identifikátory mazať jednotlivo. Stlačením a podržaním tlačidla DEL **vymažete celú databázu identifikátorov** z pamäti modulu RAK BES.

Odporúčame **vytvoriť si zálohu databázy** v počítači jednoduchým načítaním identifikátorov z modulu RAK BES pomocou softvéru RAK.

II. Softvérové programovanie modulu RAK BES

Softvér RAK, ktorého najnovšiu verziu si môžete stiahnuť aj z internetovej stránky www.rys.sk, je program na vytváranie databázy identifikátorov. Medzi modulom RAK BES a počítačom sa využíva RS232 komunikácia. Program umožňuje nastavenie základných vlastností identifikátorov, vyhľadávanie identifikátorov a posielanie a načítavanie identifikátorov do/z modulu RAK BES.

Konfigurácia PC

Pred nainštalovaním programu RAK sa uistíte, či Váš počítač spĺňa hardvérové požiadavky pre fungovanie programu.

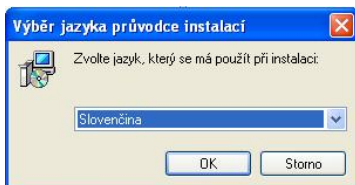
Minimálna konfigurácia:

- 333 MHz procesor
- 64 MB pamäte RAM
- grafická karta a monitor schopné zobrazit' obraz z rozlíšením 800x600
- sériový port RS232 (alebo prevodník USB/RS232), USB port
- CD mechanika, klávesnica, myš
- operačný systém: Windows XP SP2, Windows VISTA

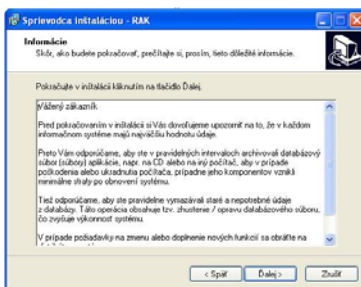
Inštalácia programu RAK

Inštaláciu môžete vykonať priamo z inštalačného CD alebo z pevného disku svojho počítača po prepírovaní inštalačného súboru do vybraného adresára.

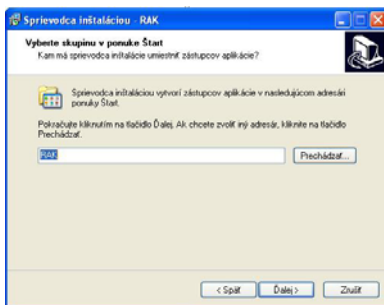
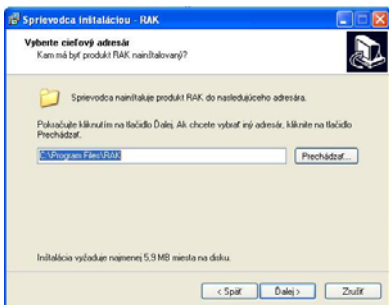
- Spustíte inštalačný súbor **rak_X_XX_setup.exe** (X_XX je číslo aktuálnej verzie programu). Po jeho spustení sa zobrazí okno **Výber jazyka sprievodcu inštalácie**, zvolíte jazykovú mutáciu programu a potvrdíte **OK**.



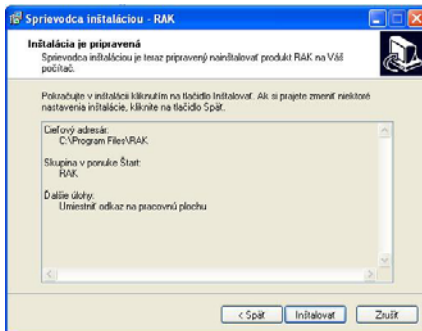
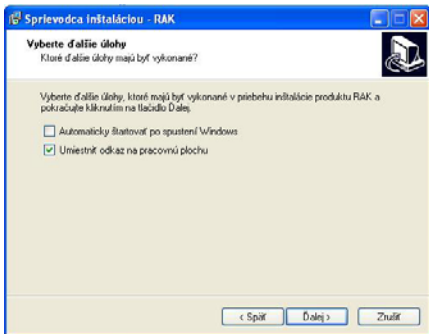
- Zobrazí sa základné okno **Víta Vás sprievodca inštaláciou produktu RAK**. Potvrdíte **Ďalej**.
- Následne sa zobrazí okno **Informácie**, kde sú uvedené podmienky manipulácie s programom. Venujte čas tejto sekcii týkajúcej sa ochrane Vašich dát. Kliknite **Ďalej** a pokračujte v inštalácii.



- Po potvrdení tohto tlačidla sa zobrazí okno **Vyberte cieľový adresár**, v ktorom nastavíte cieľový adresár pre nainštalovanie programu RAK. Aplikácia Vám automaticky ponúkne adresár **Program Files\RAK**, tento adresár môžete ponechať, prípadne ho zmeniť. Po nastavení adresára potvrdíte tlačidlo **Ďalej** a pokračujete v inštalácii.



- V zobrazenom okne **Zvoľte programovú skupinu** si zvolíte adresár v **Štart** menu, do ktorého sa vytvorí programová skupina. Po vytvorení adresára potvrdíte **Ďalej**.
- V okne **Vybrať ďalšie úlohy** si definujete, či chcete umiestniť odkaz inštalovaného programu na **Pracovnú plochu**. Taktiež môžete vytvoriť nastavenie, prostredníctvom ktorého sa spustí program automaticky po štarte počítača. Po nastavení týchto možností pokračujte v inštalácii kliknutím na tlačidlo **Ďalej**.



- V ďalšom okne **Inštalácia je pripravená** sa zobrazia Vami definované nastavenia. Ak súhlasíte s nastaveniami, stlačte tlačidlo **Inštalovať**.
- Po nainštalovaní programu sa zobrazí okno s informáciou o tom, že inštalácia bola dokončená. Na ukončenie inštalácie stlačte tlačidlo **Dokončiť**.



Spustenie

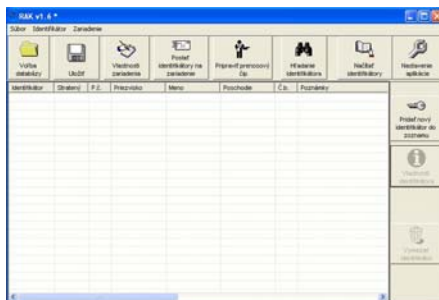
- Ak je program nainštalovaný správne, tak v ponuke **Štart** → **Všetky programy** sa vytvorila skupina (adresár) **RAK** (prípadne názov skupiny, ktorý ste zadali počas inštalácie). Kliknutím na odkaz **RAK** je možné spustiť program.



- Ak ste počas inštalácie zvolili aj možnosť umiestnenia odkazu na **Pracovnú plochu**, aplikáciu môžete spúšťať cez tento odkaz – ikonu **RAK**.
- Aplikáciu je možné spustiť aj priamo cez súbor **rak.exe**, ktorý sa nachádza v adresári **Program Files/RAK** (alebo názov adresára, ktorý ste zadali počas inštalácie). Kliknite na ikonu **Počítač** (tento Počítač) a v zobrazenom okne si vyhľadajte príslušný adresár.



- Spustením programu jednou z popísaných možností sa otvorí hlavné okno aplikácie **RAK**.



Pripojenie hardvéru

Postup pre moduly RAK BES s RS232 zásuvkou (4 FN 231 23.x/K, 4 FN 231 25.x/K)

- Pred vytvorením databázy je potrebné pripojiť modul RAK BES k počítaču. Pripojenie je možné vykonať priamo **cez kábel RS232**, ktorý sa pripojí do zásuvky osadenej na module RAK BES.



- Pokiaľ na svojom počítači nemáte voľnú zásuvku na pripojenie kábla RS232 je nutné použiť **prevodník USB/RS232** a modul RAK BES pripojiť na voľný USB port. Ubezpečte sa, že máte vo

svojom počítači nainštalovaný správny ovládač pre daný prevodník (pri inštalácii postupujte podľa pokynov priložených k prevodníku). Zároveň sa ubezpečte, že použitý prevodník je podporovaný operačným systémom, ktorý máte nainštalovaný na svojom počítači.



- Na napájacie svorky privedte napätie podľa technickej špecifikácie parametrov zariadenia. Zelená LED dióda na module RAK BES začne blikať.



- Modul RAK BES je pripravený na komunikáciu s programom RAK. Ďalšie nastavenia pre komunikáciu medzi modulom RAK BES a programom RAK – **Nastavenie komunikačného portu** je potrebné vykonať v samotnej aplikácii RAK.

Postup pre moduly RAK BES s USB zásuvkou (4 FN 231 23.x/M, 4 FN 231 25.x/M)

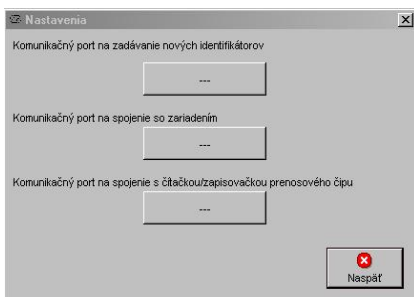
- Pred vytvorením databázy je potrebné pripojiť modul RAK BES k počítaču. Pripojenie je možné vykonať priamo **cez kábel USB A/B**, ktorý sa pripojí do zásuvky osadenej na module RAK BES.



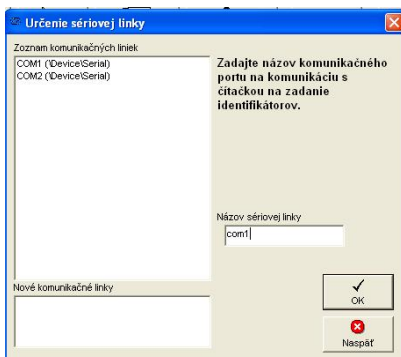
- Na napájacie svorky privedte napätie podľa technickej špecifikácie parametrov zariadenia. Zelená LED dióda na module RAK BES začne blikať.
- Modul RAK BES pripojte na voľný USB port. Nainštalujte správny ovládač pre modul RAK BES, ktorý sa nachádza na inštalačnom CD so softvérom RAK. Inštalácia ovládača pozostáva z nainštalovania dvoch hardvérových súčastí, USB serial a USB serial converter. Postup pri inštalácii je rovnaký.
- Vložte inštalačné CD do CD/DVD mechaniky a pri inštalácii ovládača postupujte podľa pokynov operačného systému Windows, prípadne štandardných postupov pre inštaláciu ovládačov.
- Ak je ovládač zariadenia nainštalovaný správne, operačný systém rozpozná pripojený hardvér. Číslo COM portu, pod ktorým sa môžete pripájať k zariadeniu zistíte v Správcovi zariadení Windows (Porty COM&LPT).
- Modul RAK BES je pripravený na komunikáciu s programom RAK. Ďalšie nastavenia pre komunikáciu medzi modulom RAK BES a programom RAK – **Nastavenie komunikačného portu** je potrebné vykonať v samotnej aplikácii RAK.

Nastavenie komunikačného portu

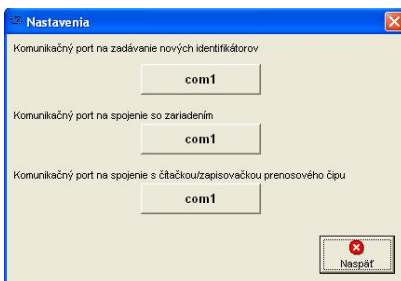
- V programe RAK kliknite na ikonu **Nastavenie aplikácie**, otvorí sa okno **Nastavenia**. Postupne nastavte jednotlivé komunikačné porty kliknutím na tlačidlo --- nachádzajúce sa pod názvom portu. *Poznámka: Pokiaľ máte pripojené len jedno zariadenie (napr. modul RAK BES) - číslo pre všetky tri komunikačné porty je rovnaké.*



- V okne **Určenie sériovej linky** každého komunikačného portu sa zobrazí **Zoznam komunikačných liniek**. Do poľa **Názov sériovej linky** napíšete číslo portu, na ktorý je pripojený modul RAK BES alebo prevodník, ktorý ste na pripojenie použili. Kliknite **OK** a rovnako postupujte pri nastavení ďalších dvoch portov.



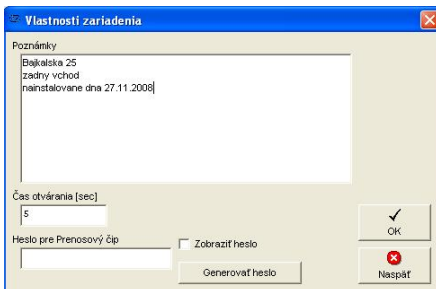
- Po nastavení komunikačných portov sa zobrazia ich názvy v okne **Nastavenia**. Kliknite **Naspät** pre návrat do hlavného okna aplikácie.



Nastavenie vlastností zariadenia

Zariadením sa rozumie modul RAK BES, ktorý je pripojený k počítaču a s ktorou databázou sa aktuálne pracuje.

- Vlastnosti modulu RAK BES je možné nastaviť kliknutím na ikonu **Vlastnosti zariadenia** v hlavnom okne aplikácie.



Poznámky

V zobrazenom okne v poli **Poznámky** môžete definovať rôzne informácie o miesta inštalácie, kontaktnej osobe a pod.

Čas otvárania (sec)

Dĺžka odblokovania elektrického zámku je v module RAK BES štandardne nastavená na 5 sekúnd. Čas je možné meniť od 1 – 30 sekúnd.

UPOZORNENIE:

Funkcie prenosového čipu nie je možné využívať s modulom RAK BES. Preto **Heslo pre Prenosový čip** nie je potrebné nastavovať ani generovať.

- Definované vlastnosti potvrdíte **OK**.

Pridanie identifikátora do databázy

- Kliknite na ikonu **Pridať nový identifikátor do zoznamu**. Otvorí sa okno **Nový identifikátor**.
- Priložte identifikátor – bezkontaktný príviesok do čítacieho poľa modulu RAK BES. Pokiaľ je pripojenie správne a počítač komunikuje s modulom RAK BES budete počuť pípnutie a v poli **Kód identifikátora** sa zobrazí číslo identifikátora.



- V okne **Nový identifikátor** zadefinujte vlastnosti identifikátora, potvrdíte **OK**.

- Pri zadávaní ďalšieho identifikátora postupujte rovnako.

Poradové číslo pre príslušné priezvisko/meno

Pokiaľ identifikátor pridelujete na už existujúce meno (resp. byt v databáze) poradové číslo je možné zadávať manuálne, vpísaním čísla alebo automaticky. Pre automatické zadávanie poradového čísla kliknite na tlačidlo ... nachádzajúce sa pod názvom funkcie. Program vygeneruje nasledovné poradové číslo pre tohto užívateľa. Nie je preto potrebné prezeráť záznamy o tom, koľko identifikátorov bolo na dané meno, resp. byt pridané, aplikácia si to preverí automaticky.

Odporúčame, aby ste poradové čísla identifikátorov definovali k bytu a nie k menu (t.j. koľko identifikátorov je pridelených pre daný byt, nie pre dané meno).

- Pridané identifikátory sa zobrazia v základnom okne aplikácie.

Identifikátor	Stratný	P.P.	Priezvisko	Meno	Pochode	Číslo	Poznámky
00000764470000E4	1	Štron	Peter	1	1	1	

Vlastnosti identifikátora

Pre zmenu alebo doplnenie údajov o identifikátore najskôr vyhľadajte identifikátor v zozname hlavného okna aplikácie, kliknutím na príslušný riadok označte identifikátor (vysvieti sa) a následne na ikonu **Vlastnosti identifikátora**. V zobrazenom okne môžete vykonať potrebné zmeny.

Vytvoriť podobný identifikátor

Pokiaľ chcete do databázy pridať ďalší identifikátor pre existujúceho užívateľa, môžete využiť funkciu **Vytvoriť podobný identifikátor**.

Najskôr vyhľadajte užívateľa v zozname hlavného okna aplikácie, kliknutím na príslušný riadok označte užívateľa (vysvieti sa) a následne kliknite na ikonu **Vlastnosti identifikátora**. Kliknite na **Vytvoriť podobný identifikátor** a program automaticky vygeneruje meno, priezvisko a poradové číslo pre daného užívateľa.

Hromadné založenie nových identifikátorov

Ak nie je pri zadávaní nových identifikátorov potrebné špecifikovať užívateľa identifikátora, alebo pri vytváraní databázy ešte neviete, komu budú identifikátory pridelené, je možné použiť funkciu **Hromadné založenie nových identifikátorov**.

- Kliknite na ikonu **Pridať nový identifikátor do zoznamu**. Otvorí sa okno **Nový identifikátor**.
- Označením funkcie **Hromadné založenie nových identifikátorov** sa v okne vytvorí nové pole pre vytvorenie zoznamu hromadného založenia.
- Identifikátory prikladajte jednotlivito do čítacieho poľa modulu RAK BES. Každé priloženie bude sprevádzané **krátkym pípnutím** a zobrazením času pridania identifikátora, poradového čísla a kódu identifikátora v zozname hromadného založenia.

The dialog box 'Nový identifikátor [com1]' has the following fields and controls:

- Kód identifikátora: []
- Stratný: []
- Priezvisko: []
- Meno: []
- Poradové číslo pre príslušné priezvisko/meno: []
- Hromadné založenie nových identifikátorov:
- Priezvisko: []
- Číslo bytu/kancelárie: []
- Example text: 11 18 18 (001) 00007844700004
- Poznámky: []
- OK button
- Naspäť button

- Zadávanie identifikátorov ukončíte kliknutím na **OK**.

The main window 'RAK v1.6' displays a table with the following data:

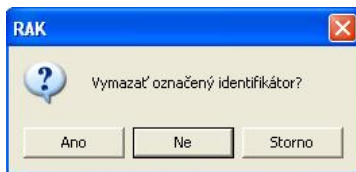
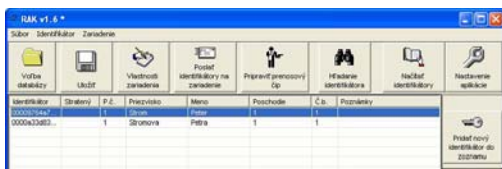
Identifikátor	Stratný	P.F.	Priezvisko	Meno	Priezvisko	Číslo bytu/kancelárie	Poznámky
00000000	1		Priezvisko	Meno	Priezvisko	Číslo bytu/kancelárie	Poznámky
00000001	2						

Identifikátory pridané pomocou funkcie Hromadné založenie nových identifikátorov sa zobrazia v hlavnom okne aplikácie v zozname identifikátorov s kódom identifikátora a prideleným poradovým číslom.

Vytvorenú databázu si uložte!

Mazanie identifikátora

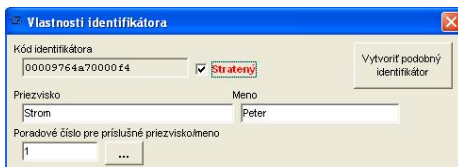
Ak chcete vymazať identifikátor z databázy, najskôr vyhľadajte identifikátor v zozname hlavného okna aplikácie, kliknutím na príslušný riadok označte identifikátor (vysvieti sa) a následne kliknite na ikonu **Vymazať identifikátor** a potvrdíte **Áno**.



Stratený identifikátor

Ak je nahlásené stratenie kľúča, je nevyhnutné označiť ho vo vlastnostiach ako stratený. Označením je funkčnosť identifikátora zrušená – nebude spínať ovládacie relé, no naďalej zostáva evidovaný v databáze. Pokiaľ by užívateľ identifikátor neskôr našiel, identifikátor sa opäť sfunkční jednoduchým zrušením označenia.

- V hlavnom okne aplikácie kliknite na ikonu **Vlastnosti identifikátora** a označte možnosť **Stratený** a potvrďte **OK**.



V zozname identifikátorov má riadok červené písmo a definíciu „stratený“.



Ak označíte niektorý z identifikátorov ako stratený, je potrebné aktualizovať databázu identifikátorov v module RAK BES (Pozri posielanie identifikátorov do zariadenia).

Uloženie databázy

Novovytvorenú alebo upravenú databázu si vždy uložte.

- Databázu uložte kliknutím na ikonu **Uložiť** v hlavnom okne aplikácie.
- Pre uloženie databázy Vám aplikácia automaticky ponúkne adresár **Program Files/RAK** (prípadne adresár naspoly použité pre uloženie databázy). Tento adresár môžete ponechať alebo si zvoliť iný adresár.



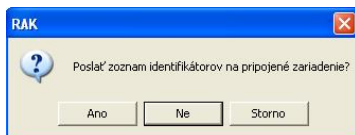
- Zadajte názov databázy. Odporúčame databázu nazvať podľa objektu, pre ktorý je vytvorená, napr. názov objektu s číslom vchodu, adresa a pod. Potvrďte **Uložiť**.

Posielanie identifikátorov na zariadenie

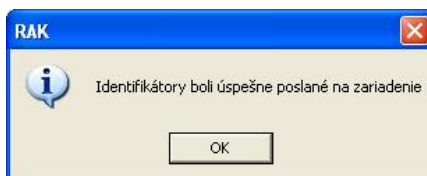
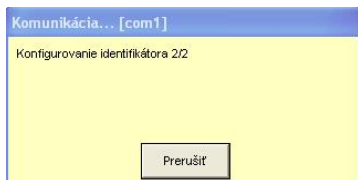
Aby boli identifikátory funkčné, je potrebné odoslať databázu do modulu RAK BES. Ubezpečte sa, že modul RAK BES je pripojený a komunikačné porty správne nastavené.

Pred odoslaním databázy sa presvedčte, že máte pripojený správny modul RAK BES!

- Databázu odošlete kliknutím na ikonu **Poslať identifikátory na zariadenie** v hlavnom okne aplikácie. Potvrďte **OK**.



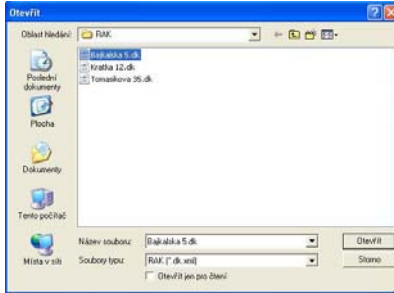
- Priebeg posielania identifikátorov sa bude zobrazovať v okne **Komunikácia**. Počas tejto operácie, neodpájajte modul RAK BES od počítača. Potvrďte **OK**.



- Overtte si, či je odoslaná databáza v module RAK BES funkčná. (Pozri odsek Vyskúšajte funkčnosť identifikátorov.)

Voľba databázy

Ak chcete pracovať s už vytvorenou databázou, kliknite na ikonu **Voľba databázy**. Zadajte cestu k adresáru, v ktorom máte databázu uloženú. Kliknutím na databázu a potvrdením **Otvoriť**, sa databáza otvorí v hlavnom okne aplikácie RAK.

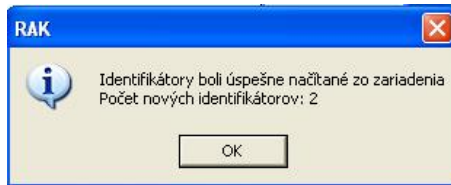
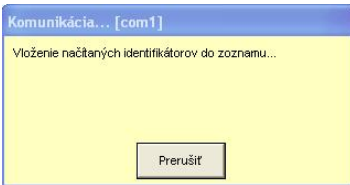


Po každej úprave je potrebné databázu uložiť a poslať na zariadenie!

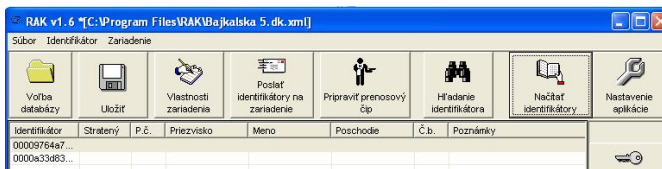
Načítanie identifikátorov zo zariadenia

Pokiaľ ste stratili alebo sa Vám inak poškodila databáza v počítači, je možné načítať zoznam identifikátorov priamo z modulu RAK BES.

- Modul RAK BES pripojte k počítaču, nastavte komunikačné porty. (Pozri odsek Pripojenie hardvéru a Nastavenie komunikačných portov)
- V hlavnom okne aplikácie kliknite na ikonu **Načítať identifikátory**.
- Priebeh načítavania identifikátorov sa bude zobrazovať v okne **Komunikácia**. Počas tejto operácie, neodpájajte modul RAK BES od počítača. Potvrďte **OK**.



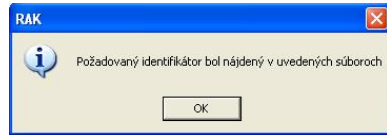
V zozname identifikátorov sa zobrazia len kódy načítaných identifikátorov.



Hľadanie identifikátora

Pokiaľ máte identifikátor a chcete zistiť, či sa nachádza v niektorej z databáz, môžete prehľadať databázy existujúce vo Vašom počítači. Identifikátor môžete vyhľadávať pomocou pripojeného modulu RAK BES alebo zadaním kódu identifikátora ručne.

- Kliknite na ikonu **Hľadať identifikátor** v hlavnom okne aplikácie.
- Priložte identifikátor do čítacieho poľa modulu RAK BES a aplikácia preverí existenciu identifikátora. Ak zadávate kód ručne, zadajte **Kód identifikátora** a kliknite na tlačidlo **Hľadať v súboroch**.



- Po vyhľadani sa v okne **Hľadanie identifikátora** zobrazí cesta k databáze/databázam, v ktorých sa hľadaný identifikátor nachádza a pokiaľ je priradený k užívateľovi, zobrazia sa aj vlastnosti identifikátora.



- Pokiaľ sa identifikátor nenachádza v práve používanej databáze – môžete identifikátor vyhľadávať v súboroch adresára – kliknite na **Hľadať v súboroch**.
- Ak chcete rozšíriť vyhľadávanie, kliknite **Pridať ďalší adresár do zoznamu**, zadajte cestu k adresáru, ktorý chcete prehľadávať.

1. Úvod

Modul RAK BES+Z 4 FN 231 23.x/K, modul RAK BES USB+Z 4 FN 231 23.x/M, modul RAK BES 4 FN 231 25.x/K a modul RAK BES USB 4 FN 231 25.x/M se používá na otevírání elektrického zámku, kterým se chrání vstup do objektu, přiložením bezkontaktního přívěšku (identifikátoru) ke čtecímu poli modulu. Jedná se o bezkontaktní technologii RFID.

Modul RAK BES (RAK BES USB) představuje samostatný autonomní systém, který již obsahuje operačně-paměťovou jednotku a umožňuje rychlé naprogramování resp. vymazání identifikátorů přímo pomocí tlačítek osazených na integrované desce OPJ RAK. Tyto moduly mohou být použity buď ve výstavbě tlačítkového tabla KARAT domácího dorozumivacího audio (4+n či 2-BUS) či video systému (modul RAK BES 4 FN 231 25.x/K, modul RAK BES USB 4 FN 231 25.x/M) nebo jako samostatný modul (modul RAK BES+Z 4 FN 231 23.x/K, modul RAK BES USB+Z 4 FN 231 23.x/M).

Vyobrazení všech modulů je na obr.1 a 2 na konci návodu.

Moduly RAK BES+Z a RAK BES se při programování identifikátorů za pomoci počítače připojují k počítači propojovacím kablem RS232 a moduly RAK BES USB+Z a RAK BES USB se při programování identifikátorů připojují k počítači propojovacím kablem USB A/B.

Pro použití modulu RAK BES 4 FN 231 25.x/K a modulu RAK BES USB 4 FN 231 25.x/M ve výstavbě tlačítkového tabla společně s modulem vrátného EV0 či EV2, je seznam dílů a postup montáže popsán v příslušném návodě k použitému modulu EV.


V níže uvedeném seznamu jsou uvedeny díly pro montáž modulu RAK BES+Z 4 FN 231 23.x/K a modulu RAK BES USB+Z 4 FN 231 23.x/M, jako samostatného modulu.

Modul RAK BES + Z	4 FN 231 23.1/K, .2/K	
Modul RAK BES USB + Z	4 FN 231 23.1/M, .2/M	
Rám		
Rám 1B	4 FF 127 11.1,2	rám pro 1 modul
Krabice montážní		
Krabice 1B	4 FA 249 55	krabice pro 1-rám
Stříška pod omítku	vertikální	
Stříška	4 FA 690 21.1,2	
Stříška nad omítku	vertikální	
Stříška	4 FF 692 51.1,2	
Krabice nad omítku	vertikální	
Krabice	4 FF 090 81.1,2	

Poznámka:

a/ Doplnkové číslo za číslem dílu označuje barevné vyhotovení: .1 antika měděná
.2 antika stříbrná

b/ Použité zkratky: DT - domácí telefon EV - elektrický vrátný
EZ - elektrický zámek SN - síťový zdroj
TT - tlačítkové tablo OPJ – operační-paměťová jednotka

c/  **TESLA Stropkov, a.s., tímto prohlašuje, že všechna zařízení tlačítkového tabla KARAT odpovídají z hlediska elektromagnetické kompatibility direktivě 2004/108/EC a z hlediska elektrické bezpečnosti direktivě 2006/95/EC.**

K modulu RAK BES se jako samostatné komponenty dodávají bezkontaktní přívěšky (identifikátory) v následujících barevných vyhotoveních (počet dle požadavku zákazníka):

- | | |
|---|---------------------------------|
| a) Bezkontaktní přívěšek EM4102 modrý | PK: 374 650 410 201 (H02207/BX) |
| b) Bezkontaktní přívěšek EM4102 zelený | PK: 374 650 410 202 (H02207/GX) |
| c) Bezkontaktní přívěšek EM4102 červený | PK: 374 650 410 203 (H02207/RX) |

Pro možnost programování modulu RAK BES z počítače si zákazník musí ještě doobjednat:

- | | |
|--|---------------------|
| a) Instalační CD se software RAK (http://www.rys.sk/soft/rak.zip) | PK: 403 399 945 700 |
| b) Propojovací kabel RS232 | PK: 990 218 374 |
| c) Propojovací kabel USB A/B | PK: 341 590 102 030 |

Technické parametry modulu RAK BES:

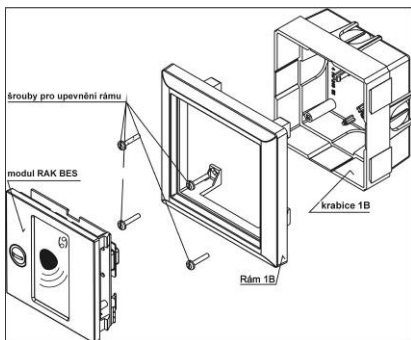
Napájení	7 - 15V AC 9 - 18V DC
Spotřeba	45mA při 12V – v klidovém stavu 90mA při 12V – při sepnutém relé a zvukové signalizaci
Čtecí protokol	Wiegand 26bit, 125kHz
Typ identifikátoru	EM4102, 125kHz (a kompatibilní bezkont. přívěšky a karty RFID)
Programování	manuální – tlačítka PRG a DEL na integrované desce OPJ RAK softwarové – připojením k PC
Podporovaný software	RAK
Výstupy	1 x relé 8A/250V AC 1 x zásuvka RS232 pro připojení k PC (moduly RAK BES) 1 x zásuvka USB typ B pro připojení k PC (moduly RAK BES USB)
Kapacita uživatelů	800 identifikátorů
Doba uvolnění el. zámku	nastavitelná 1 – 30s (pouze pomocí software RAK)

2. Montáž

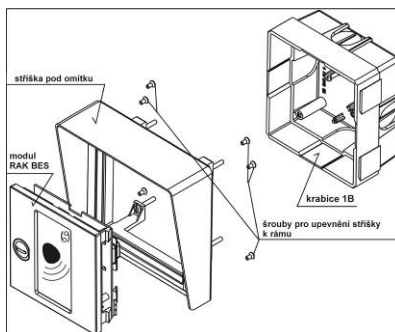
I. Montáž modulu RAK BES+Z 4 FN 231 23.x/K a modulu RAK BES USB+Z 4 FN 231 23.x/M (jako samostatného modulu)

Montáž modulu RAK BES může být realizována pro montáž:

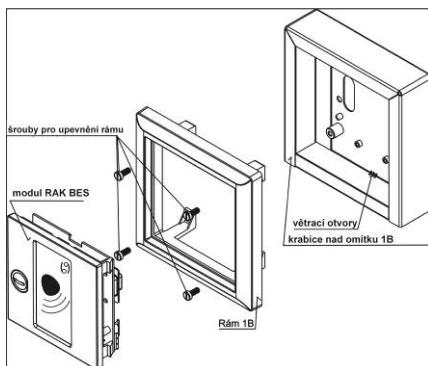
1. pod omítku bez stříšky (obr.3)
2. pod omítku se stříškou (obr.4)
3. nad omítku do krabice (obr.5)
4. nad omítku se stříškou (obr.6)



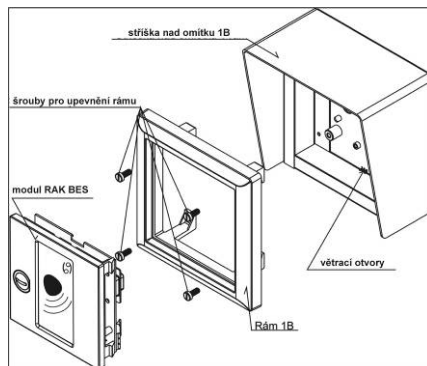
Obr. 3



Obr. 4



Obr. 5



Obr. 6

Postup při montáži:

- Modul RAK BES montujeme ve výšce $1,3 \div 1,5$ m úrovně finální podlahy ve vertikálním směru. Prostředí s teplotou od -25°C do $+40^{\circ}\text{C}$ při max. relativní vlhkosti 80%, přičemž montážní místo musí být chráněno před stékající a stříkající vodou.
- Pro montáž pod omítku je zapotřebí osadit do stěny plastovou montážní krabici. **Nápis TOP uvnitř montážní krabice musí být vždy nahoře!** Z důvodu lepšího přitlačení těsnění rámu ke stěně je nutné osadit krabici cca 3 mm pod povrch. Rozměry otvoru ve stěně jsou v tab.1. Před osazením prorazte do montážní krabice otvory v předlisovaných místech pro vyústění přívodních vodičů.
- Pro montáž nad omítku je zapotřebí upevnit krabici, resp. kompletní stříšku, pomocí přibalených šroubů a přichytek. Rozměry minimální potřebné volné plochy pro montáž jsou v tab.1. **Pozor, krabici nad omítku je nutné upevnit vždy větracími otvory dolů (obr.5,6).**
- Pomocí šroubů v příbalu, upevněte rám na sloupky plastové montážní krabice (obr.3), montážní krabice (obr.5), resp. kompletní stříšky (obr.6). V případě montáže se stříškou pod omítku, je nutné nejprve tuto upevnit pomocí šroubů v příbalu na samotný rám (obr.4). **Nápis TOP na zadní straně rámu musí být vždy nahoře. Pozor, pro upevnění rámu nesmí být použity šrouby s kuželovou hlavou!**
- Na svorkovnice modulu připojíme propojovací vodiče podle schématu zapojení na obr.7 uvedeného v čl.3 Zapojení. Klíčkem z příbalu otočíme západku zámku do vertikálního směru, zasuneme modul do rámu na pevné západky a zajistíme otočnou západkou (otočit klíček o 90° proti směru hod. ručiček).

TYP	Otvor pro montáž pod omítku [mm]			Plocha pro montáž nad omítku [mm]	
	šířka	výška	hloubka	šířka	výška
Rám 1B	105	108	56	131	129

Tab.1

II. Montáž modulu RAK BES 4 FN 231 25.x/K a modulu RAK BES USB 4 FN 231 25.x/M (do sestavy tlačítkového tabla KARAT)

Postup při montáži modulu je následující:

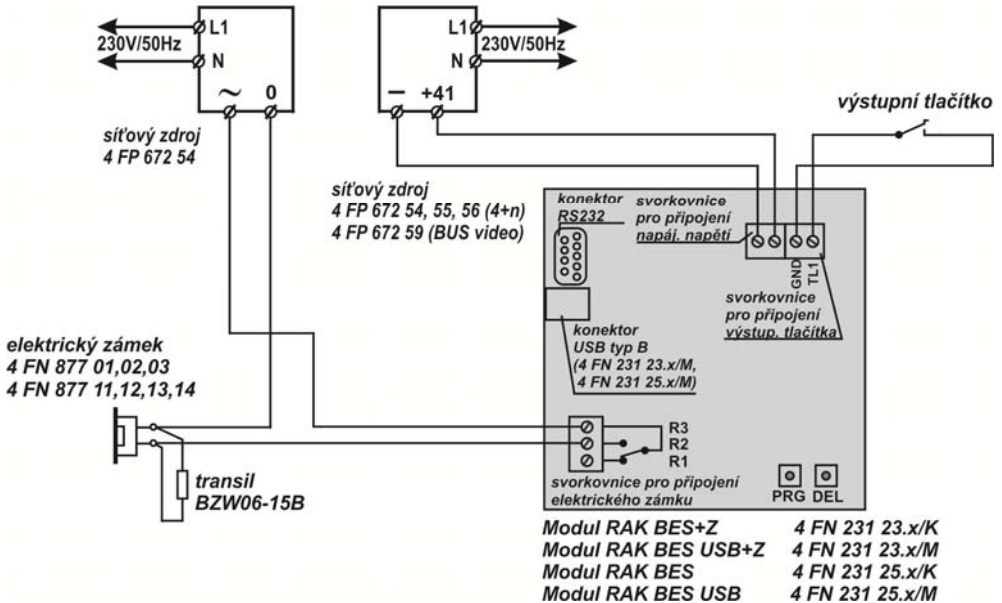
- Zvolenou sestavu tlačítkového tabla TT montujeme podle příslušného „Návodu na montáž, obsluhu a zapojení“ elektrického vrátného dle použitého audio (4+n či 2-BUS) či video systému (příbal EV).
- Montáž modulu RAK BES (bez zámku) provádíme do rámu s vrátníkem. Začínáme vždy **zespoda nahoru jednotlivými moduly a výstavbu TT ukončíme uzamykacím modulem, tj. EV0, resp. EV2.** Na svorkovnice modulu připojíme propojovací vodiče podle schématu zapojení na obr.7 uvedeného v čl.3 Zapojení. Následně modul zasuneme do rámu na pevné západky a „zacvakneme“ příslušnou pružnou západku, **kteřou zajistíme pojistkou (otočit o 180° tak, aby zaskočila do**

vybrání pružné západky). Pojistky pružných západek musí být před montáží v poloze podle obr.2.

3. Zapojení

Zapojení modulu RAK BES uskutečníme podle schématu zapojení na obr.7. Je to základní schéma pro elektrické zámky se střídavým napájením. Pro inverzní zámky je možné použít svorku R1.

Transil (v příbalu modulu) se připojuje na svorky elektrického zámku a slouží pro „ořezání“ přepětových špiček, které vznikají indukci v cívkce elektrického zámku. Pro napájení elektrického zámku doporučujeme použít samostatný síťový zdroj, např. 4FP 672 54 z produkce fy TESLA STROPKOV, a.s. Na svorkovnici pro výstupní tlačítko je možné připojit výstupní tlačítko, které je schopné ovládat relé, tzn. odblokovat elektrický zámek při odchodu z objektu bez použití identifikátoru.



Obr.7

UPOZORNĚNÍ:

- odpor vodičů na ovládání el. zámku nesmí překročit 2Ω na vodič, resp. součet odporů vodičů ve smyčce nesmí být větší než 4Ω, tzn. u Cu vodičů $\Phi 0,5 - 45\text{bm}$, $2 \times \Phi 0,5 - 90\text{bm}$, $\Phi 0,8 - 115\text{bm}$, $\Phi 1,0 - 180\text{bm}$
- odpor vodičů od síťového zdroje k modulu RAK BES může být max.7Ω, tzn. u Cu vodičů $\Phi 0,5 - 78\text{bm}$, $2 \times \Phi 0,5 - 157\text{bm}$, $\Phi 0,8 - 200\text{bm}$, $\Phi 1,0 - 314\text{bm}$

4. Obsluha

I. Manuální programování modulu RAK BES

Na programování se používají dvě tlačítka umístěná na zadní straně desky OPJ RAK, označená jako PRG a DEL.



Na napájecí svorky přiveďte napětí podle technické specifikace parametrů zařízení. Zelená LED dioda začne blikat.



Pro naprogramování identifikátorů stlačte tlačítko PRG a držte ho stlačené během celého programování. Uslyšíte **rychle přerušovaný tón**, což oznamuje, že modul RAK BES je v programovacím módu. Během tohoto zvukového signálu je možné přikládat identifikátory ke čtecímu poli modulu.



Přiložením identifikátoru ke čtecímu poli zazní jedno **krátké a následně jedno dlouhé pípnutí**. Obě pípnutí jsou doprovázena trvalým rozsvícením zelené LED diody. Identifikátor je nyní naprogramovaný. Přiložte další identifikátor. Po ukončení programování uvolněte tlačítko PRG. Zvukový signál programovacího módu bude trvat další asi 3s. Potom je přejde modul RAK BES do operačního módu.

Vyzkoušení funkčnosti identifikátorů

Takto naprogramovaný modul RAK BES je možné osadit do tlačítkového tablu a používat jej. Doporučujeme však ověřit, zda je po přiložení naprogramovaného identifikátoru sepnuté ovládací relé.



Přiložte identifikátor ke čtecímu pole modulu. Pokud je kód identifikátoru v databázi, uslyšíte **jedno krátké pípnutí** (přečtení identifikátoru doprovázené sepnutím relé kontaktu na dobu nastavenou programem, po dobu sepnutí relé zelená LED dioda svítí) **a následně po 1 sekundě dlouhé pípnutí** (potvrzení operace).

Další identifikátor je možné přiložit až po uplynutí doby sepnutí relé kontaktu (5s přednastavené) – LED zhasne.

Mazání identifikátorů



Stlačte tlačítko DEL a držte ho stlačené po celou dobu mazání. Začátek mazání je signalizován **krátkým přerušovaným pípnutím**. Ukončení mazání je signalizováno **jedním dlouhým pípnutím**. Uvolněte tlačítko DEL. V modulu RAK BES nyní nejsou uloženy žádné identifikátory. Pokud přiložíte identifikátor ke čtecímu pole, uslyšíte jedno krátké pípnutí, relé se nesejpe.

UPOZORNĚNÍ:

Pomocí tlačítka DEL není možné identifikátory mazat jednotlivě. Stlačením a podržením tlačítka DEL **vymažete celou databázi identifikátorů** z paměti modulu RAK BES.

Doporučujeme **vytvořit si zálohu databáze** v počítači jednoduchým načítáním identifikátorů z modulu RAK BES pomocí software RAK.

II. Softwarové programování modulu RAK BES

Software RAK, jehož nejnovější verzi si můžete stáhnout z internetové stránky www.rys.sk, je program na vytváření databáze identifikátorů. Mezi modulem RAK BES a počítačem se využívá RS232 komunikace. Program umožňuje nastavení základních vlastností identifikátorů, vyhledávání identifikátorů a poslání a načítání identifikátorů do/z modulu RAK BES.

Konfigurace PC

Před nainstalováním programu RAK se ujistěte, zda Váš počítač splňuje hardwarové požadavky pro fungování programu.

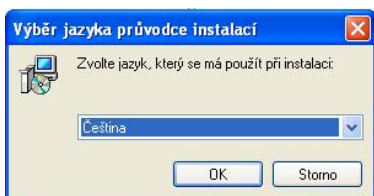
Minimální konfigurace:

- 333 MHz procesor
- 64 MB paměti RAM
- grafická karta a monitor schopný zobrazit obraz z rozlišením 800x600
- sériový port RS232 (nebo převodník USB/RS232), USB port
- CD mechanika, klávesnice, myš
- operační systém: Windows XP SP2, Windows VISTA

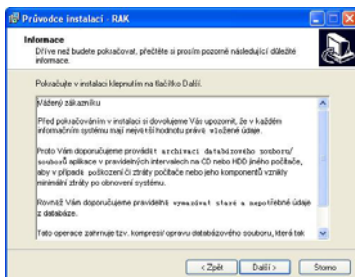
Instalace programu RAK

Instalaci můžete provést přímo z instalačního CD nebo z pevného disku svého počítače po překopírování instalačního souboru do vybraného adresáře.

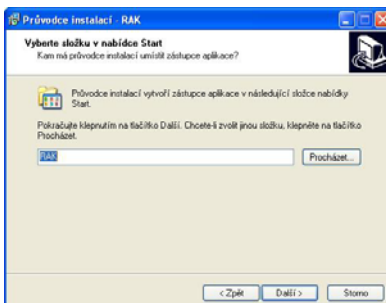
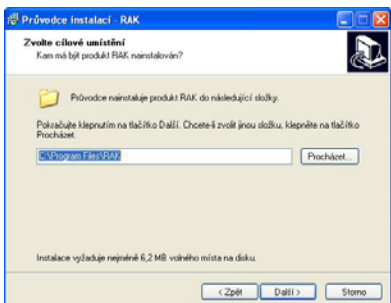
- Spustíte instalační soubor **rak_X_XX_setup.exe** (X_XX je číslo aktuální verze programu). Po jeho spuštění se zobrazí okno **Výběr jazyka průvodce instalace**. Zvolte jazykovou mutaci programu a potvrďte **OK**.



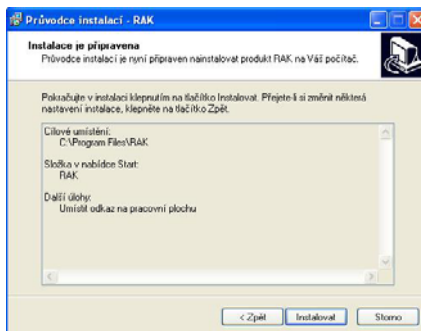
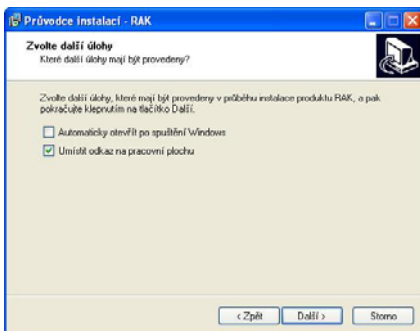
- Zobrazí se základné okno **Vítá Vás průvodce instalací produktu RAK**. Potvrďte **Ďalej/Další**.
- Následně se zobrazí okno **Informace**, kde jsou uvedené podmínky manipulace s programem. Věnujte čas této sekci týkající se ochrany Vašich dat. Klikněte **Ďalej/Další** a pokračujte v instalaci.



- Po potvrzení tohoto tlačítka se zobrazí okno **Vyberte cílový adresář**, ve kterém nastavíte cílový adresář pro nainstalování programu RAK. Aplikace Vám automaticky nabídne adresář **Program Files/RAK**, tento adresář můžete ponechat, případně ho změnit. Po nastavení adresáře potvrďte tlačítko **Ďalej/Další** a pokračujte v instalaci.



- V zobrazeném okně **Zvolte programovou skupinu** si zvolíte adresář v **Start** menu, do něhož se vytvoří programová skupina. Po vytvoření adresáře potvrďte **Ďalej/Další**.
- V okně **Vybrat další úlohy** si definujete, jestli chcete umístit odkaz instalovaného programu na **Pracovní plochu**. Můžete také vytvořit nastavení, prostřednictvím něhož se spustí program automaticky po startu počítače. Po nastavení těchto možností pokračujte v instalaci kliknutím na tlačítko **Ďalej/Další**.



- V dalším okně **Instalace je připravená** se zobrazí Vámi definované nastavení. Pokud souhlasíte s nastaveními, stlačte tlačítko **Instalovat**.
- Po nainstalování programu se zobrazí okno s informací o tom, že instalace byla dokončena. Na ukončení instalace stlačte tlačítko **Dokončit**.



Spuštění

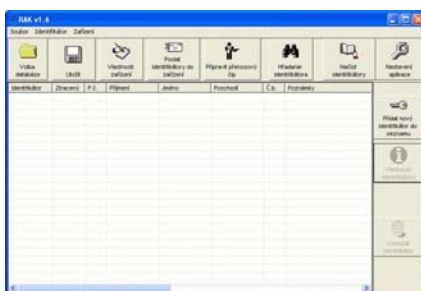
- Je-li program nainstalován správně, tak v nabídce **Start** → **Všechny programy** se vytvořila skupina (adresář) **RAK** (případně název skupiny, který jste zadali při instalaci). Kliknutím na odkaz **RAK** je možné spustit program.



- Pokud jste při instalaci zvolili i možnost umístění odkazu na **Pracovní plochu**, aplikaci můžete spouštět prostřednictvím tohoto odkazu – ikony **RAK**.
- Aplikaci je možné spustit i přímo souborem **rak.exe**, který se nachází v adresáři **Program Files/RAK** (nebo název adresáře, který jste zadali při instalaci). Klikněte na ikonu **Počítač** (tento Počítač) a v zobrazeném okně vyhledejte příslušný adresář.



- Spuštěním programu jednou z popsaných možností se otevře hlavní okno aplikace **RAK**.



Připojení hardware

Postup pro moduly RAK BES s RS232 zásuvkou (4 FN 231 23.x/K, 4 FN 231 25.x/K)

- Před vytvořením databáze je zapotřebí připojit modul RAK BES k počítači a to prostřednictvím **kabelu RS232**, který se připojí do zásuvky osazené na module RAK BES.



- Pokud na svém počítači nemáte volnou zásuvku na připojení kabelu RS232 je nutné použít **převodník USB/RS232** a modul RAK BES připojit na volný USB port. Ubezpečte se, že máte ve svém počítači nainstalovaný správný ovladač pro daný převodník (při instalaci postupujte podle

pokynů přiložených k převodníku). Zároveň se ubezpečte, že použitý převodník je podporován operačním systémem, který máte nainstalovaný na svém počítači.



- Na napájecí svorky připojte napětí dle technické specifikace parametrů zařízení. Zelená LED dioda na modulu RAK BES začne blikat.



- Modul RAK BES je připraven na komunikaci s programem RAK. Další nastavení pro komunikaci mezi modulem RAK BES a programem RAK – **Nastavení komunikačního portu** je nutné provést přímo v aplikaci RAK.

Postup pro moduly RAK BES s USB zásuvkou (4 FN 231 23.x/M, 4 FN 231 25.x/M)

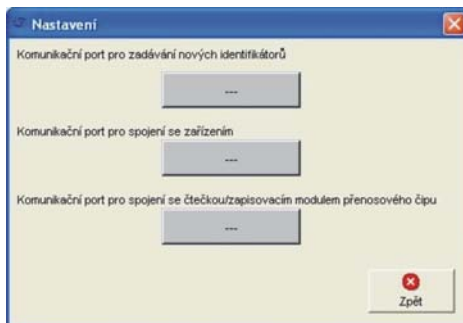
- Před vytvořením databáze je zapotřebí připojit modul RAK BES k počítači a to prostřednictvím **kabelu USB A/B**, který se připojí do zásuvky osazené na module RAK BES.



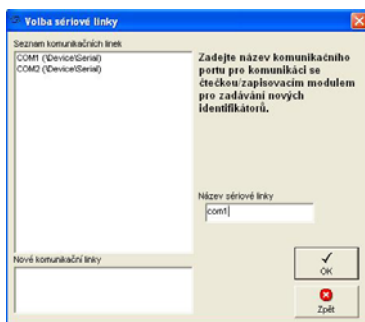
- Na napájecí svorky připojte napětí dle technické specifikace parametrů zařízení. Zelená LED dioda na modulu RAK BES začne blikat.
- Modul RAK BES připojte na volný USB port. Nainstalujte správný ovládač pro modul RAK BES, který se nachází na instalačním CD se softwarem RAK. Instalace ovládače obsahuje instalaci dvou hardwarových součástí, USB serial a USB serial converter. Postup při instalaci je stejný.
- Vložte instalační CD do CD/DVD mechaniky a při instalaci ovládače postupujte dle pokynu operačního systému Windows, případně standardních postupu pro instalaci ovládačů.
- Jestli je ovládač zařízení nainstalovaný správně, operační systém rozpozná připojený hardware. Číslo COM portu, pod kterým se můžete připájet k zařízení zjistíte v Správci zařízení Windows (Porty COM&LPT).
- Modul RAK BES je připraven na komunikaci s programem RAK. Další nastavení pro komunikaci mezi modulem RAK BES a programem RAK – **Nastavení komunikačního portu** je nutné provést přímo v aplikaci RAK.

Nastavení komunikačního portu

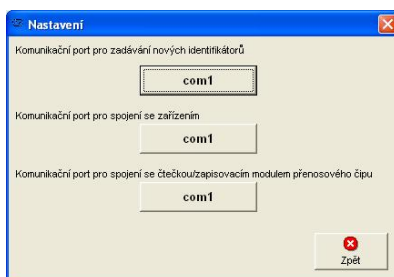
- V programu RAK klikněte na ikonu **Nastavení aplikace**, otevře se okno **Nastavení**. Postupně nastavte jednotlivé komunikační porty kliknutím na tlačítko --- nacházející se pod názvem portu.
Poznámka: Pokud máte připojeno jenom jedno zařízení (např. modul RAK BES) - číslo pro všechny tři komunikační porty je stejný.



- V okně **Určení sériové linky** každého komunikačního portu se zobrazí **Seznam komunikačních linek**. Do pole **Název sériové linky** napište číslo portu, na který je připojen modul RAK BES nebo převodník, který jste použili pro připojení. Klikněte **OK** a stejně postupujte při nastavení dalších dvou portů.



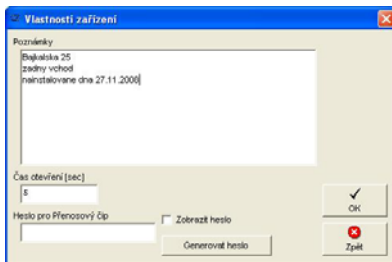
- Po nastavení komunikačních portů se zobrazí jejich názvy v okně **Nastavení**. Klikněte **Nazpět** pro návrat do hlavního okna aplikace.



Nastavení vlastností zařízení

Zařízením se rozumí modul RAK BES, který je připojen k počítači, a databáze, se kterou se aktuálně pracuje.

- Vlastnosti modulu RAK BES je možné nastavit kliknutím na ikonu **Vlastnosti zařízení** v hlavním okně aplikace.



Poznámky

V zobrazeném okně v poli **Poznámky** můžete definovat různé informace o místě instalace, kontaktní osobě a pod.

Čas otevírání (sec)

Délka odblokování elektrického zámku je v modulu RAK BES standardně nastavena na 5 sekund. Čas je možné měnit od 1 – 30 sekund.

UPOZORNĚNÍ:

Funkce přenosového čipu není možné využívat s modulem RAK BES. Proto **Heslo pro Přenosový čip** není nutné nastavovat ani generovat.

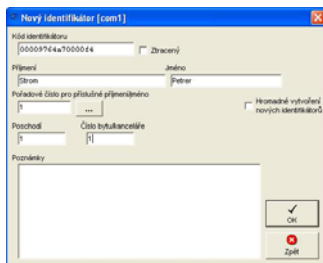
- Definované vlastnosti potvrďte **OK**.

Přidání identifikátoru do databáze

- Klikněte na ikonu **Přidat nový identifikátor do seznamu**. Otevře se okno **Nový identifikátor**.
- Přiložte identifikátor – bezkontaktní přívěšek ke čtecímu pole modulu RAK BES. Pokud je připojení správné a počítač komunikuje s modulem RAK BES, uslyšíte pípnutí a v poli **Kód identifikátoru** se zobrazí číslo identifikátoru.



- V okně **Nový identifikátor** zadefinujte vlastnosti identifikátoru, potvrďte **OK**.



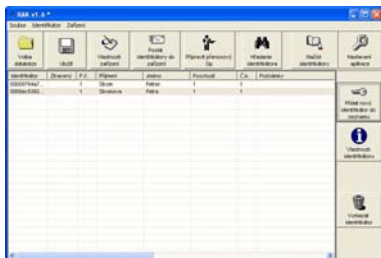
- Při zadávání dalšího identifikátoru postupujte stejně.

Pořadové číslo pro příslušné příjmení/jméno

Pokud identifikátor přidělujete k již existujícímu jménu (resp. bytu v databázi) pořadové číslo je možné zadávat manuálně, napsáním čísla, nebo automaticky. Pro automatické zadávání pořadového čísla klikněte na tlačítko ... nacházející se pod názvem funkce. Program vygeneruje automaticky pro tohoto uživatele následně pořadové číslo. Není proto nutné prohlížet záznamy o tom, kolik identifikátorů bylo na dané jméno, resp. byt, přidáno, aplikace si to prověří automaticky.

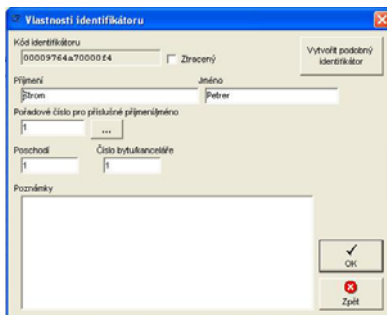
Doporučujeme, abyste pořadová čísla identifikátorů definovali k bytu a ne ke jménu (tj. kolik identifikátorů je přidělených příslušnému bytu, ne jménu).

- Přidané identifikátory se zobrazí v základním okně aplikace.



Vlastnosti identifikátoru

Pro změnu nebo doplnění údajů o identifikátoru nejprve vyhledejte identifikátor v seznamu hlavního okna aplikace, kliknutím na příslušný řádek označte identifikátor (vysvítí se) a následně na ikonu **Vlastnosti identifikátoru**. V zobrazeném okně můžete provést potřebné změny.

The image shows a dialog box titled "Vlastnosti identifikátoru". It contains several input fields and a checkbox. The "Kód identifikátoru" field contains "000097e4a70000E4" and there is a checkbox labeled "Zpracovaný". To the right of the checkbox is a button labeled "Vytvořit podobný identifikátor". Below this, there are fields for "Příjmení" (containing "Štron") and "Jméno" (containing "Petřer"). There is also a field for "Pořadové číslo pro příslušné příjmení/jméno" with a dropdown menu and a button with three dots. Below that is a field for "Pořadové číslo bytu/kanceláře" with a dropdown menu and a button with three dots. At the bottom, there is a "Poznámky" field and two buttons: "OK" and "Zpět".

Vytvořit podobný identifikátor

Pokud chcete do databáze přidat další identifikátor k existujícímu uživateli, můžete využít funkci **Vytvořit podobný identifikátor**.

Nejprve najděte uživatele v seznamu hlavního okna aplikace, kliknutím na příslušný řádek označte uživatele (vysvítí se) a následně klikněte na ikonu **Vlastnosti identifikátoru**. Klikněte na **Vytvořit podobný identifikátor** a program automaticky vygeneruje jméno, příjmení a pořadové číslo pro daného uživatele.

Hromadné založení nových identifikátorů

Pokud není při zadávání nových identifikátorů zapotřebí specifikovat uživatele identifikátoru, nebo při vytváření databáze ještě nevíte, komu budou identifikátory přiděleny, je možné použít funkci **Hromadné založení nových identifikátorů**.

- Klikněte na ikonu **Přidat nový identifikátor do seznamu**. Otevře se okno **Nový identifikátor**.
- Označením funkce **Hromadné založení nových identifikátorů** se v okně vytvoří nové pole pro vytvoření seznamu hromadného založení.
- Identifikátory přikládejte jednotlivě ke čtecímu pole modulu RAK BES. Každé přiložení bude doprovázeno **krátkým pípnutím** a zobrazením času přidání identifikátoru, pořadového čísla a kódu identifikátoru v seznamu hromadného založení.

Kód identifikátoru	Příjemci	Jméno	Pořadové číslo pro příslušné příjemce	Číslo brankového čísla	Poznámky
12 22 12 (001) (000097647000016)					
12 22 12 (002) (000065732000000)					

- Zadávání identifikátorů ukončete kliknutím na **OK**.

Identifikátor	Ztracený	P.č.	Příjemci	Jméno	Pořadové číslo	Č.č.	Poznámky
000097647		1					
000065732		2					

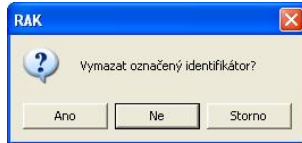
Identifikátory přidané pomocí funkce **Hromadné založení nových identifikátorů** se zobrazí v hlavním okně aplikace v seznamu identifikátorů s kódem identifikátoru a přiděleným pořadovým číslem.

Vytvořenou databázi si uložte!

Mazání identifikátoru

Pokud chcete vymazat identifikátor z databáze, nejprve vyhledejte identifikátor v seznamu hlavního okna aplikace, kliknutím na příslušný řádek označte identifikátor (vysvítí se) a následně klikněte na ikonu **Vymazat identifikátor** a potvrďte **Ano**.

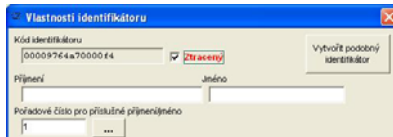
Identifikátor	Ztracený	P.č.	Příjemci	Jméno	Pořadové číslo	Č.č.	Poznámky
000097647		1					
000065732		2					



Ztracený identifikátor

Pokud je nahlášeno ztracení klíče, je nevyhnutelné označit ho ve vlastnostech jako ztracený. Označením je funkčnost identifikátoru zrušena – nebude spínat ovládací relé, nicméně nadále zůstává evidovaný v databázi. Pokud by uživatel identifikátor později našel, identifikátor se opět zfunkční jednoduchým zrušením označení.

- V hlavním okně aplikace klikněte na ikonu **Vlastnosti identifikátoru** a označte možnost **Ztracený** a potvrďte **OK**.



V seznamu identifikátorů má řádek červené písmo a definici „ztracený“.

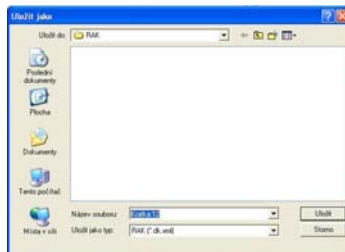


Pokud označíte některý z identifikátorů jako ztracený, je nutné aktualizovat databázi identifikátorů v modulu RAK BES (Viz posílání identifikátorů do zařízení).

Uložení databáze

Nově vytvořenou nebo upravenou databázi vždy uložte !

- Databázi uložíte kliknutím na ikonu **Uložit** v hlavním okně aplikace.
- Pro uložení databáze Vám aplikace automaticky nabídne adresář **Program Files/RAK** (případně adresář naposledy použitý pro uložení databáze). Tento adresář můžete ponechat, nebo si zvolit jiný adresář.



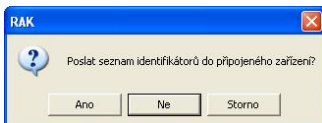
- Zadejte název databáze. Doporučujeme databázi nazvat podle objektu, pro který je vytvořena, např. název objektu s číslem vchodu, adresa a pod. Potvrďte **Uložit**.

Posílání identifikátorů na zařízení

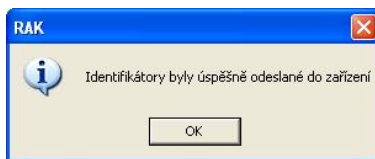
Aby byly identifikátory funkční, je nutné odeslat databázi do modulu RAK BES. Ubezpečte se, že je modul RAK BES připojen a komunikační porty jsou nastaveny správně.

Před odesláním databáze se přesvědčte, že máte připojen správný modul RAK BES!

- Databázi odešlete kliknutím na ikonu **Poslat identifikátory na zařízení** v hlavním okně aplikace. Potvrďte **OK**.



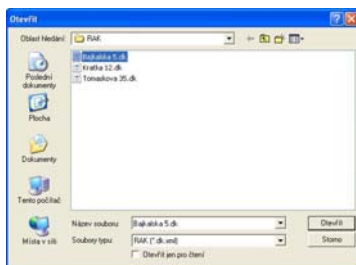
- Průběh posílání identifikátorů se bude zobrazovat v okně **Komunikace**. Během této operace, neodpojujte modul RAK BES od počítače. Potvrďte **OK**.



- Ověřte si, zda je odeslaná databáze v module RAK BES funkční. (Viz odst. Vyzkoušejte funkčnost identifikátorů.)

Volba databáze

Pokud chcete pracovat s již vytvořenou databází, klikněte na ikonu **Volba databáze**. Zadejte cestu k adresáři, ve kterém máte databázi uloženou. Kliknutím na databázi a potvrzením **Otevřít**, se databáze otevře v hlavním okně aplikace RAK.

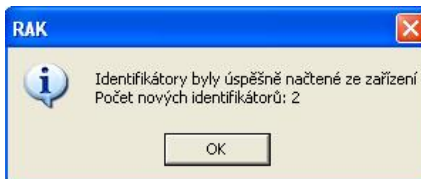
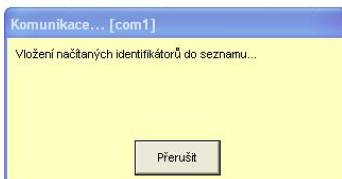


Po každé úpravě je nutné databázi uložit a poslat do zařízení!

Načítání identifikátorů ze zařízení

Pokud jste ztratili nebo se Vám jinak poškodila databáze v počítači, je možné načíst seznam identifikátorů přímo z modulu RAK BES.

- Modul RAK BES připojte k počítači, nastavte komunikační porty. (Viz odst. Připojení hardware a Nastavení komunikačních portů)
- V hlavním okně aplikace klikněte na ikonu **Načíst identifikátory**.
- Průběh načítání identifikátorů se bude zobrazovat v okně **Komunikace**. Během této operace, neodpojujte modul RAK BES od počítače. Potvrďte **OK**.



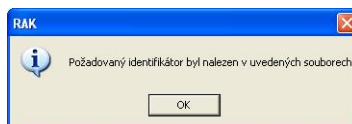
V seznamu identifikátorů se zobrazí pouze kódy načítaných identifikátorů.



Hledání identifikátoru

Pokud máte identifikátor a chcete zjistit, jestli se nachází v některé z databází, můžete prohledat databázi, kterou máte ve Vašem počítači. Identifikátor můžete vyhledávat pomocí připojeného modulu RAK BES nebo ručním zadáním kódu identifikátoru.

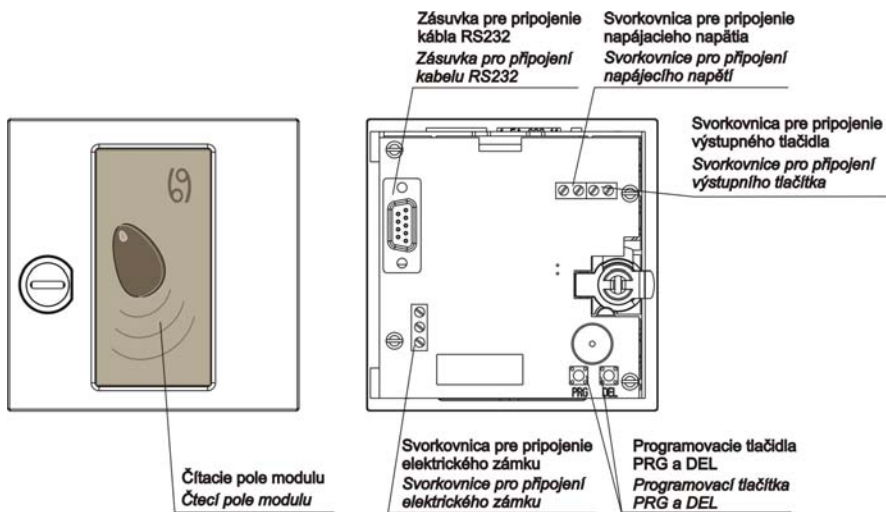
- Klikněte na ikonu **Hledat identifikátor** v hlavní okně aplikace.
- Přiložte identifikátor ke čtecímu poli modulu RAK BES a aplikace prověří existenci identifikátoru. pokud zadáváte kód ručně, zadejte **Kód identifikátoru** a klikněte na tlačítko **Hledat v souborech**.



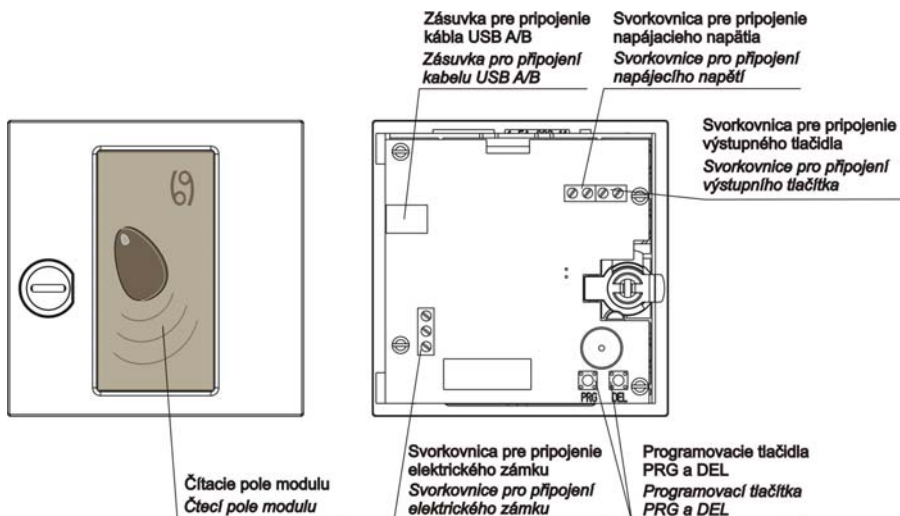
- Po vyhledání se v okně **Hledání identifikátoru** zobrazí cesta k databázi/databázím, ve kterých se hledaný identifikátor nachází a pokud je přiřazen k uživateli, zobrazí se též vlastnosti identifikátoru.



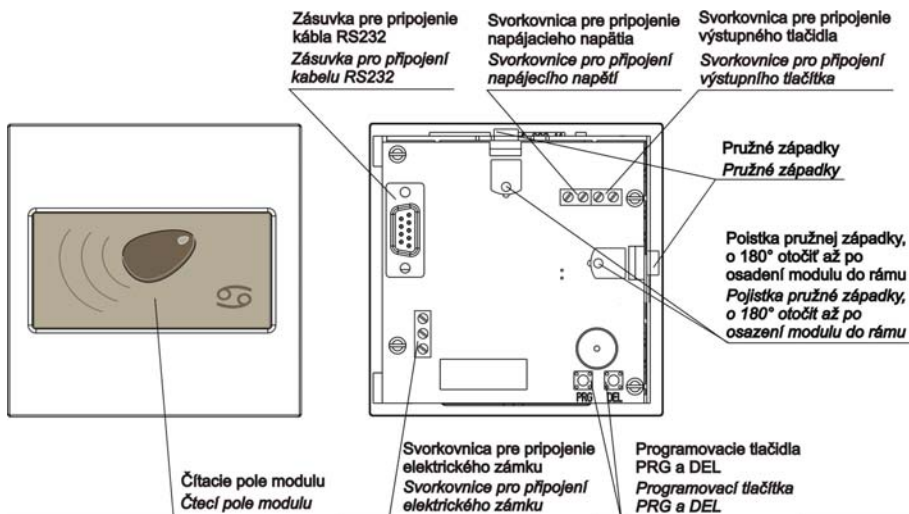
- Pokud se identifikátor nenachází v právě používané databázi – můžete identifikátor vyhledávat v souborech adresáře – klikněte na **Hledat v souborech**.
- Pokud chcete rozšířit vyhledávání, klikněte **Přidat další adresář do seznamu**, zadefinujte cestu k adresáři, který chcete prohledávat.



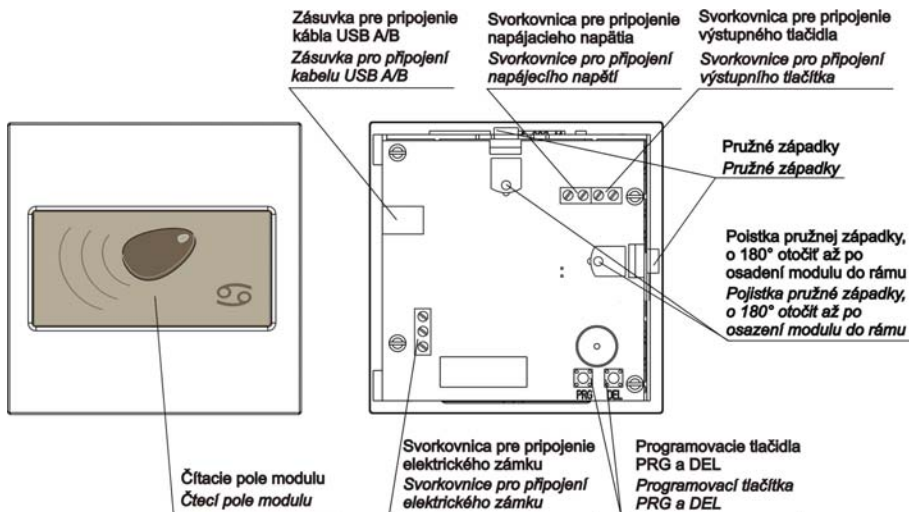
Obr.1a Modul RAK BES+Z 4 FN 231 23.x/K



Obr.1b Modul RAK BES USB+Z 4 FN 231 23.x/M



Obr.2a Modul RAK BES 4 FN 231 25.x/K



Obr.2b Modul RAK BES USB 4 FN 231 25.x/M

ZÁRUČNÝ LIST

Výrobok pred odoslaním od výrobcu bol preskúšaný, no napriek tomu, ak sa vyskytne porucha, spôsobená chybou materiálu alebo iným zavinením v procese výroby, výrobca výrobok opraví na vlastné náklady za predpokladu, že budú dodržané nasledovné podmienky:

1. Reklamácia bude uplatnená v záručnej dobe
2. Výrobok bol správne namontovaný a zapojený v súlade s návodom pre montáž tohto zariadenia.
3. Výrobok nebol poškodený nedbalým používaním alebo napr. živelnou pohromou
4. K reklamácií bude predložený výrobok kompletný, čistý a so záručným listom opatreným pečiatkou predajne s čitateľným dátumom predaja.

Pre záruky platia ustanovenia v zmysle Občianskeho zákonníka.

Bez dátumu predaja a pečiatky predajne je záručný list neplatný a oprava nebude uskutočnená v rámci záruky. Ani dodatočné zaslanie záručného listu neberieme do úvahy. K výrobku je potrebné pripojiť aj písomný dôvod reklamácie.

Záručné a pozáručné opravy vykonáva:

V SR: TESLA STROPKOV, a.s.
ORK – Reklamačné oddelenie,
091 12 STROPKOV
tel.: 054/7867 233
www.tesla.sk

Typ výrobku			
Dátum a podpis TK			
Dátum predaja podpis a pečiatka			
Dátum reklamácie			
Dátum prijatia do opravy			
Dátum opravy a podpis opravára			
Opravený výrobok prevzal dňa, podpis			

Pri výrobe výrobku boli použité materiály, ktoré nie sú zdrojom nebezpečného odpadu!



Tento symbol na výrobku alebo obale znamená, že po skončení životnosti elektrozariadenie nesmie byť zneškodňované spolu s nevytriedeným komunálnym odpadom. Za účelom správneho zhodnocovania odovzdajte ho na miesto na to určené pre zber elektroodpadu. Ďalšie podrobnosti si vyžiadajte od miestneho úradu, najbližšieho zberného miesta, alebo zamestnanca predajne, kde ste výrobok zakúpili. Správnym nakladaním s elektrozariadením po dobe životnosti prispievate k opätovnému použitiu a materiálovému zhodnoteniu odpadu. Týmto konaním pomôžete zachovať prírodné zdroje a prispějete k prevencii potenciálnych negatívnych dopadov na životné prostredie a ľudské zdravie.

Škatule
Bal. papier



PE vrecka
PE fólie

